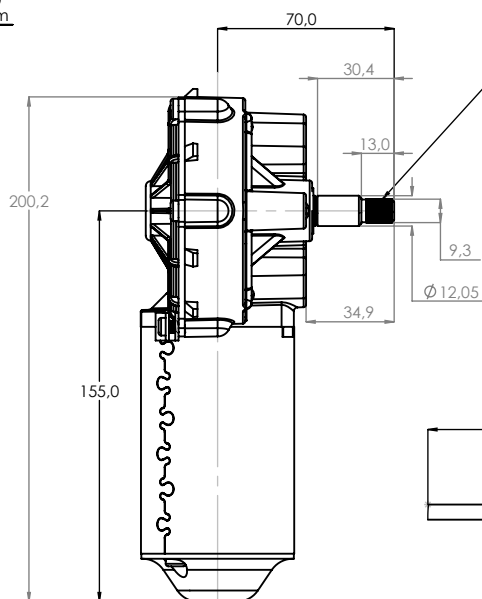
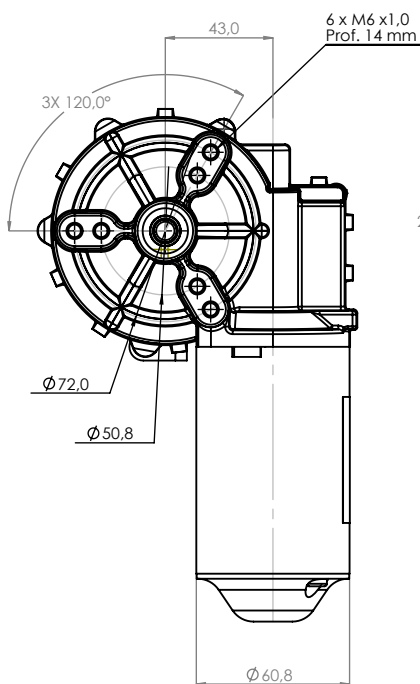
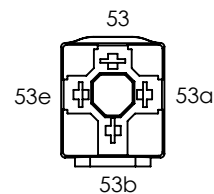
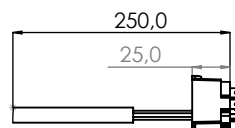
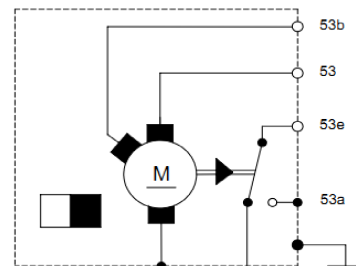


Technical
Drawing

Desenho
Técnico



Ângulo do flanco do dente: 90°
Nº de Dentes: 42
Passo: 0,675

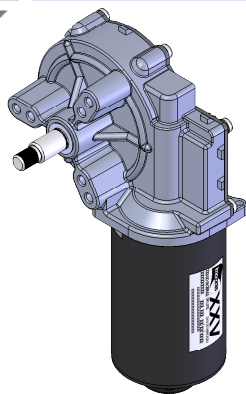


Legenda Ligação		
53	Vel.1	Azul
53a	Positivo	Vermelho
53b	Vel. 2	Branco
53e	Retorno	Preto

Technical
Specification

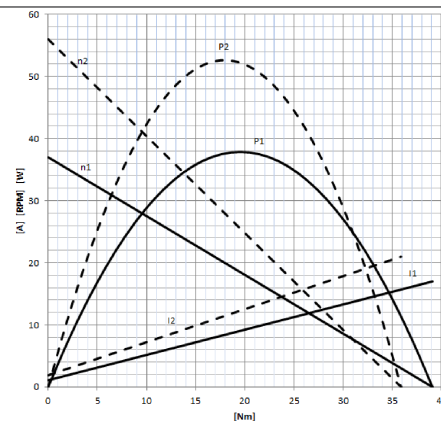
Especificação
Técnica

Imagem
Ilustrativa



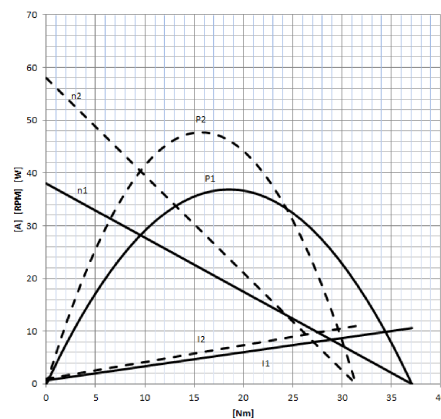
100510112

CARACTERÍSTICAS ELÉTRICAS		
VELOCIDADE	1	2
UN (V)	13	13
PN (W)	25	37
n N (rpm)	28	43
IN (A)	4,5	6,5
I max (A)	17	21
MN (Nm)	8	8
M max (Nm)	39	36
I	55:1	55:1
Rotação	L	L
Peso (Kg)	1,500	1,500



100510124

CARACTERÍSTICAS ELÉTRICAS		
VELOCIDADE	1	2
UN (V)	27	27
PN (W)	25	37
n N (rpm)	29	43
IN (A)	3	4
I max (A)	10,6	11
MN (Nm)	8	8
M max (Nm)	37	31
I	55:1	55:1
Rotação	L	L
Peso (Kg)	1,500	1,500



NOTAS:

Aplicação: Diversos

NOTAS:

Application: Various